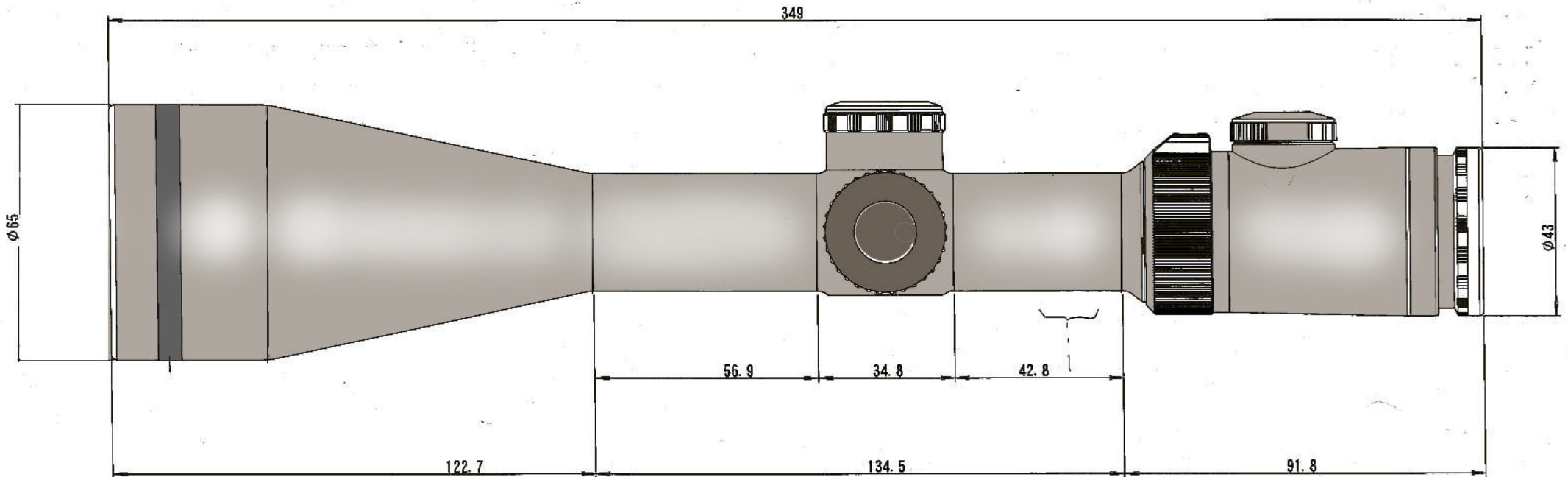




Technische Zeichnung zu Montagezwecken



**NACHTFALKE 2,5-10x56**  
**HDX**